

## DOSSIER DE DECLARATION ICPE CONSTRUCTION D'UNE USINE DE COGENERATION A PARTIR DE LA BIOMASSE BOIS D'UNE PUISSANCE DE 4MW

MONTGAILHARD, ARIEGE

MAITRE D'OUVRAGE :  
SARL ABC  
12 Voie Latérale  
09000 SAINT PAUL DE JARRAT

CONTACT : Jean-Michel ESTEBE

MISSION :  
Dossier de déclaration au titre de  
la nomenclature des Installations  
Classées pour la Protection de  
l'Environnement (ICPE)

REALISATION : Décembre 2013



La prestation comprend la production de l'ensemble des pièces nécessaires à l'établissement d'un dossier de déclaration ICPE tel que décrit à l'article R.514-47 du code de l'environnement.

La prestation comprend donc une analyse réglementaire pour la définition du contenu du dossier et des rubriques de la nomenclature dont relève l'installation.

La prestation a répondu aux attentes de la SARL ABC avec la production d'un dossier de déclaration conforme qui s'est traduit par la délivrance par la Préfecture d'un récépissé de déclaration.

L'usine de cogénération est en service depuis août 2015.

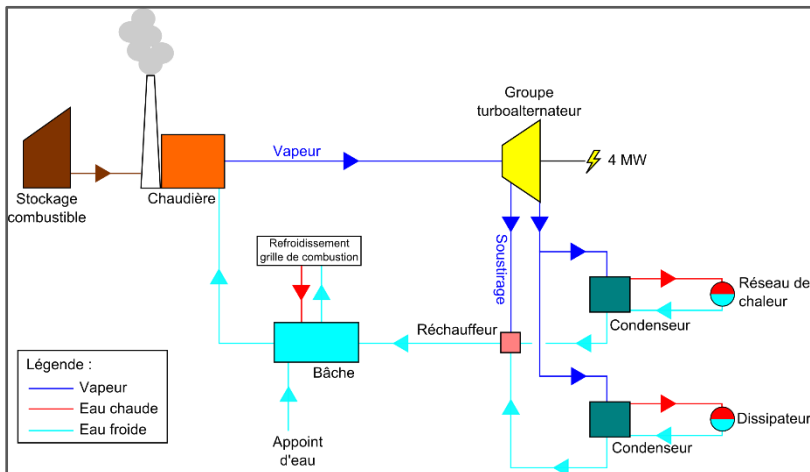


Schéma de principe du fonctionnement de la centrale de cogénération

ATESyn possède les compétences requises pour élaborer les dossiers réglementaires ICPE et assister le maître d'ouvrage dans sa relation à l'administration pendant l'instruction.