

GESTION DE LA RESSOURCE EN EAU

Etudes et assistance à la maîtrise d'ouvrage

LES BELLEVILLE, SAVOIE

MAITRE D'OUVRAGE :

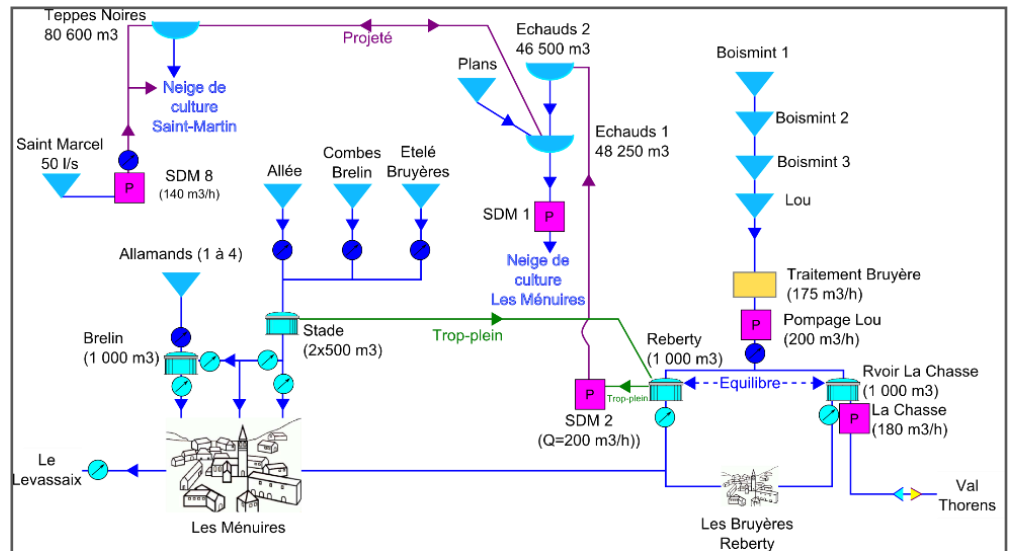
Commune les Belleville
Saint-Martin-de-Belleville
73440 Les Belleville

CONTACT : M. PLAISANCE

MISSIONS :

- Etude de l'équilibre ressources/besoins
- Schéma de rationalisation et d'optimisation de la gestion des eaux brutes pour la production d'eau potable et de neige de culture
- SCUE (Schéma de Conciliation des Usages de L'Eau et des milieux aquatiques)

REALISATION : début en 2013 - SCUE en cours



ATESyn est intervenu en soutien de la commune de Les Belleville afin de dresser un état des lieux de la gestion de la ressource en eau sur son territoire et de définir des outils de gestion opérants.

Il était nécessaire, au cœur de ce projet, de développer une approche intégrée de la gestion de la ressource en eau compte tenu, d'une part, de la géographie du territoire, en tête de bassin versant, et, d'autre part, des enjeux associés aux différents usages, à savoir : production d'eau potable et de neige de culture, hydroélectricité, tourisme et activités de loisirs et agriculture.

ATESyn possède les compétences requises pour accompagner les décideurs dans l'établissement de diagnostics et la définition de solutions adaptées en concertation avec l'ensemble des acteurs

